

Audi A6

Emplacements de montage

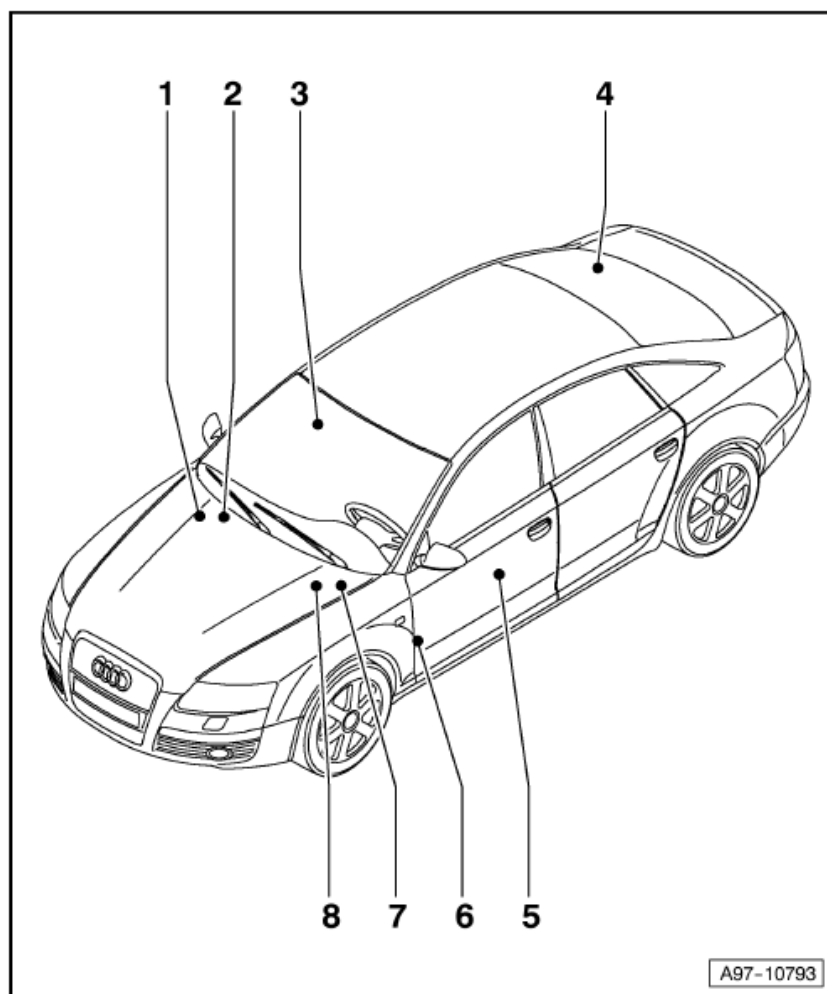
N° 805 / 1

Edition 08.2008

Stations de couplage et connexions à fiche de câblage

Vue d'ensemble des stations de couplage et connexions à fiche

- 1 - Bornage boîtier électronique caisson d'eau côté D**
 - Emplacement de montage → [page 805/4](#)
- 2 - Station de couplage, montant A droit, en bas, derrière le revêtement latéral**
 - Connexions à fiches : -T10f-, -T10g-, -T10h-, -T17i-, -T17k-, -T17l-
 - Emplacement de montage → [page 805/6](#)
- 3 - Station de couplage du câblage de siège, sous le siège du passager AV**
 - Connexions à fiches : -T3g-, -T6f-, -T10k-, -T10m-
 - Emplacement de montage → [page 805/8](#)
- 4 - Connexions à fiche, à droite dans le coffre à bagages**
 - Connexions à fiches : -T5-, -T3v-
 - Emplacement de montage → [page 805/10](#)
- 5 - Station de couplage du câblage de siège, sous le siège du conducteur**
 - Connexions à fiches : -T3f-, -T6e-, -T10i-, -T10l-
 - Emplacement de montage → [page 805/7](#)



Audi A6

Emplacements de montage

N° 805 / 2

6 - Station de couplage, montant A gauche, en bas, derrière le revêtement latéral

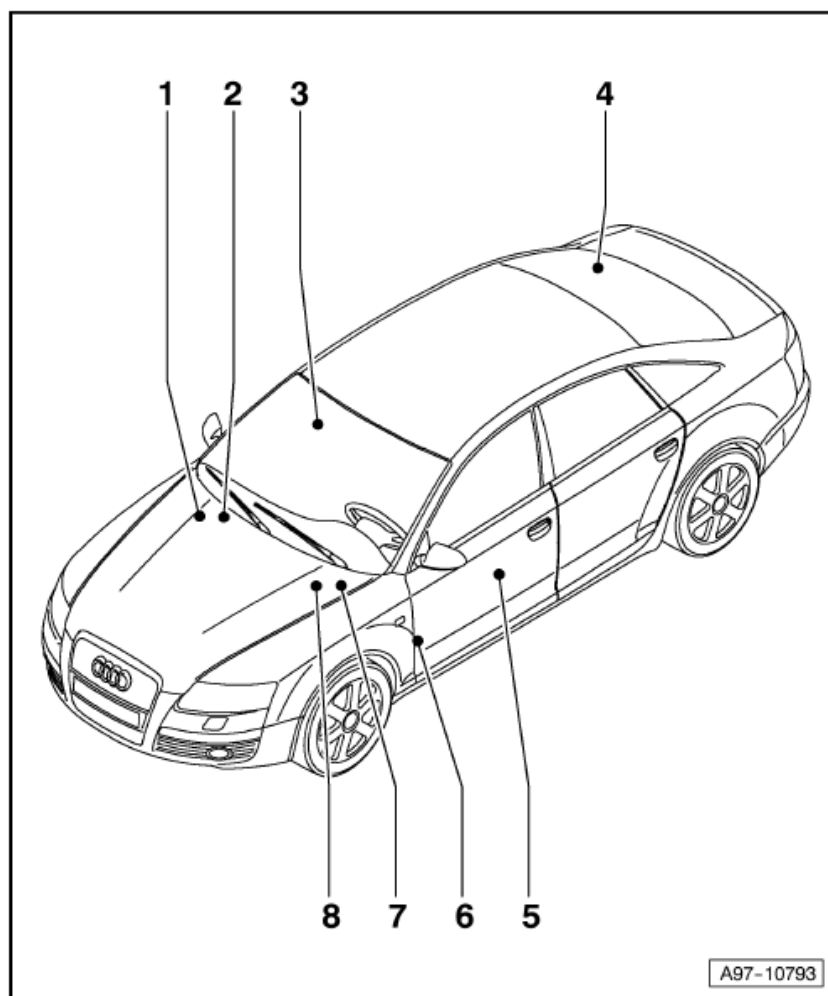
- ❑ Connexions à fiches :
-T1a-, -T10b-, -T10e-,
-T17d-, -T17e-, -T17f-,
-T17g-
- ❑ Emplacement de montage → [page 805/5](#)

7 - Station de couplage, boîtier électronique du caisson d'eau

- ❑ Connexions à fiches :
-T10a-, -T10v-, -T17a-,
-T17b-, -T17c-, -T17h-,
-T17o-
- ❑ Emplacement de montage → [page 805/9](#)

8 - Bornage boîtier électronique du caisson d'eau, à gauche

- ❑ Emplacement de montage → [page 805/3](#)



Audi A6

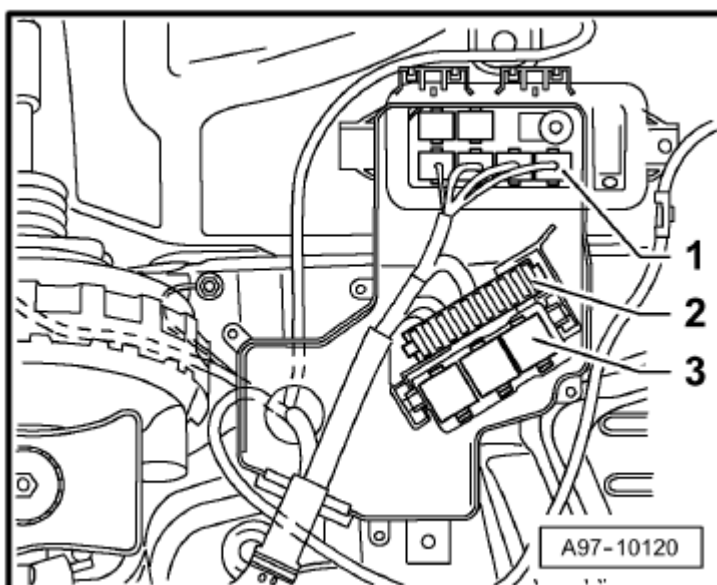
Emplacements de montage

N° 805 / 3

Bornage boîtier électronique du caisson d'eau, à gauche

Emplacement de montage :

- 1 - Station de couplage, boîtier électronique du caisson d'eau
- 2 - Porte-fusibles, boîtier électronique du caisson d'eau
- 3 - Porte-relais, boîtier électronique du caisson d'eau



Audi A6

Emplacements de montage

N° 805 / 4

Bornage boîtier électronique caisson d'eau côté D

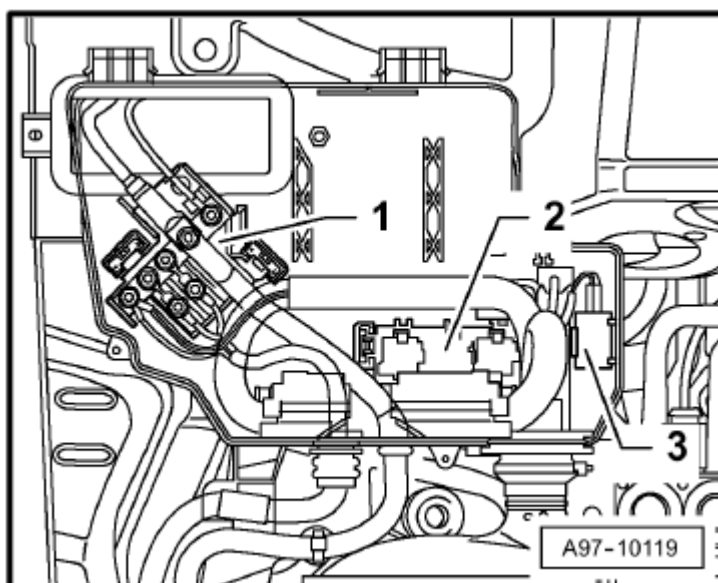
Emplacement de montage :

- 1 - Porte-fusibles principal
- 2 - 4 raccords, porte-relais et porte-fusibles
- 3 - Condensateur -C24-



Remarque :

Condensateur -C24-, monté entre la masse et le raccord 1 sur le porte-fusibles principaux



Audi A6

Emplacements de montage

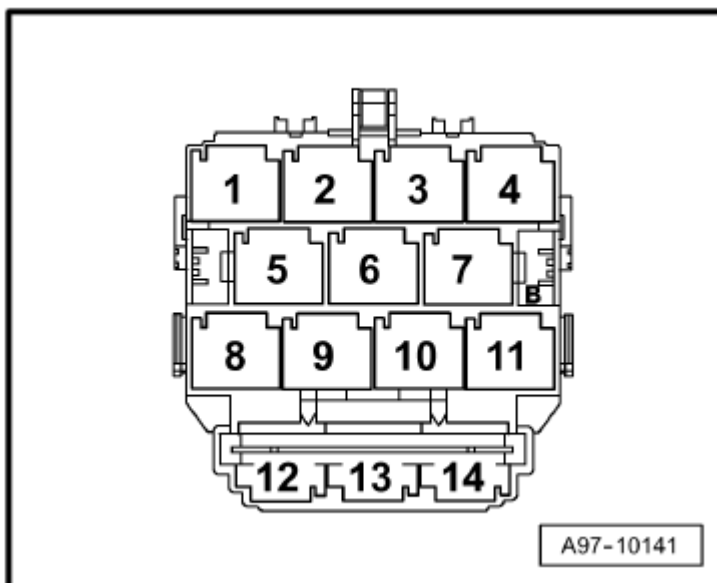
N° 805 / 5

Station de couplage, montant A gauche

Emplacement de montage :

Montant A gauche, en bas, derrière le revêtement

- 4 - Connexion à fiche, 17 raccords, rouge -T17e- (à partir de novembre 2005)
- 6 - Connexion à fiche, 17 raccords, rouge -T17e- (jusqu'à octobre 2005)
- 7 - Connecteur, 10 raccords, bleue -T10b-
- 8 - Connexion à fiche, 10 raccords, grise -T10e-
- 9 - Connexion à fiche, 17 raccords, noire -T17d-
- 10 - Connexion à fiche, 17 raccords, verte -T17f- (jusqu'à octobre 2005)
- 10 - Connexion à fiche, 17 raccords, marron -T17g- (à partir de novembre 2005)
- 11 - Connexion à fiche, 17 raccords, marron -T17g- (jusqu'à octobre 2005)
- 11 - Connexion à fiche, 17 raccords, verte -T17f- (à partir de novembre 2005)
- B - Connecteur, 1 raccord, noire, -T1a- (supprimé à partir du millésime 2007)



Audi A6

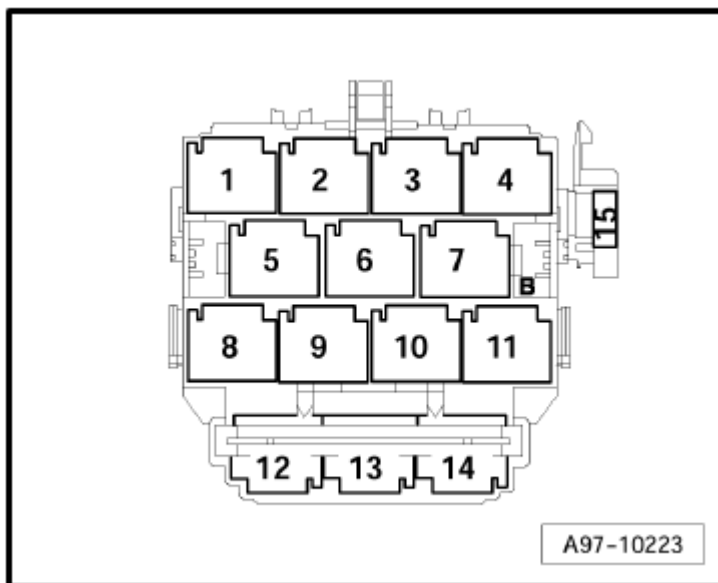
Emplacements de montage

N° 805 / 6

Station de couplage, montant A droit**Emplacement de montage :**

Montant A droit, en bas, derrière le revêtement

- 2 - Connexion à fiche, 17 raccords, marron -T17l-
- 3 - Connexion à fiche, 10 raccords, rose clair -T10h-
- 6 - Connexion à fiche, 17 raccords, orange -T17k-
- 8 - Connexion à fiche, 10 raccords, blanche -T10f-
- 9 - Connexion à fiche, 10 raccords, noire -T10g-
- 10 - Connexion à fiche, 17 raccords, rouge -T17i-



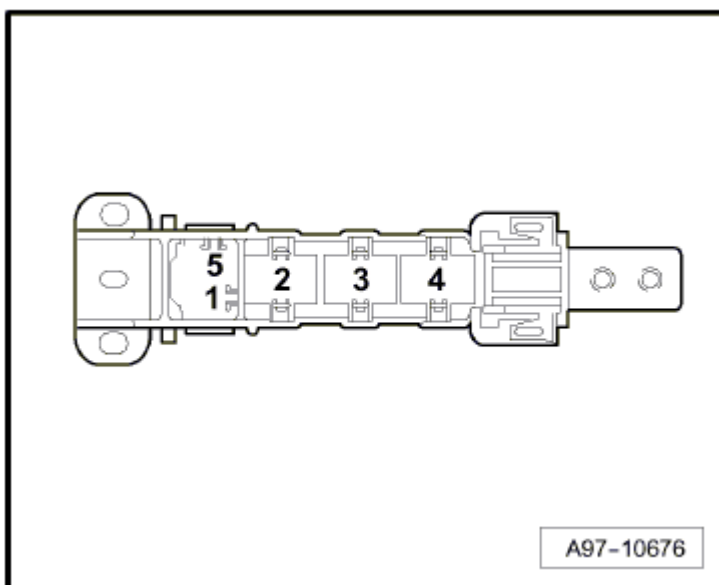
Audi A6

Emplacements de montage

N° 805 / 7

**Station de couplage du câblage de siège,
sous le siège du conducteur****Emplacement de montage :**

- 1 - Connexion à fiche, 3 raccords, jaune -T3f-
- 2 - Connexion à fiche, 10 raccords, rouge -T10i-
- 3 - Connexion à fiche, 6 raccords, verte -T6e-
- 4 - Connexion à fiche, 10 raccords, noire -T10l-
- 5 - Connexion à fiche, 2 raccords, noire -T2ba-



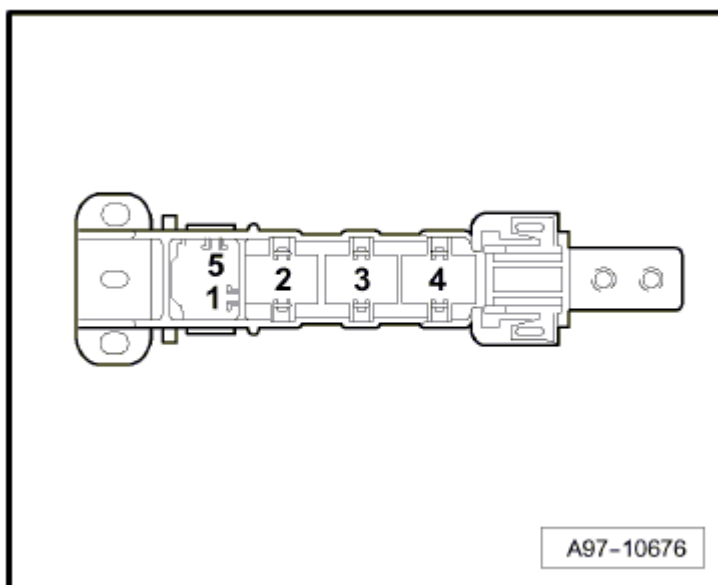
Audi A6

Emplacements de montage

N° 805 / 8

**Station de couplage du câblage de siège,
sous le siège du passager AV****Emplacement de montage :**

- 1 - Connexion à fiche, 3 raccords,
jaune -T3g-
- 2 - Connexion à fiche, 10 raccords,
rouge -T10k-
- 3 - Connexion à fiche, 6 raccords,
verte -T6f-
- 4 - Connexion à fiche, 10 raccords,
noire -T10m-
- 5 - Connexion à fiche, 2 raccords,
noire -T2bb-



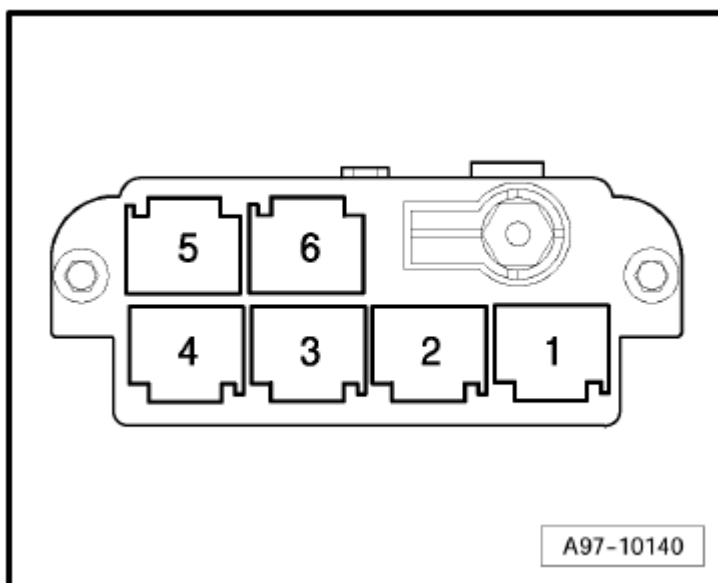
Audi A6

Emplacements de montage

N° 805 / 9

Station de couplage, boîtier électronique du caisson d'eau**Emplacement de montage :**

- 1 - Connexion à fiche, 17 raccords, rouge -T17a-
- 2 - Connexion à fiche, 17 raccords, noire -T17b- (jusqu'au millésime 2006)
- 2 - Connexion à fiche, 17 raccords, marron -T17o- (à partir du millésime 2007)
- 3 - Connexion à fiche, 17 raccords, blanche -T17c-
- 4 - Connecteur, 10 raccords, blanche -T10v-
- 5 - Connecteur, 10 raccords, mauve -T10a-
- 6 - Connexion à fiche, 17 raccords, orange -T17h-



Audi A6

Emplacements de montage

N° 805 / 10

Connexions à fiche, à droite dans le coffre à bagages

**A - Connexion à fiche -T5-
allant vers le relais de
coupure de batterie
-J655-**

- Valable jusqu'à la semaine calendaire 26.2004
- Supprimé à partir du millésime 2007

**A - Connexion à fiche -T3-
allant vers le détonateur
de coupure de la
batterie -N253-**

- Valable à partir de la semaine calendaire 27.2004
- Supprimé à partir du millésime 2007

